



Evaluación Técnica Europea

ETA 16/0064
de 12.11.2018



Parte general

Nombre comercial del producto de construcción	Geoconnect® LL
Área de producto a la que pertenece	Conector para juntas estructurales.
Fabricante	STEEL FOR BRICKS GZ SL Polígono industrial Alfajarín-El Saco, parcela 10 ES-50172 Alfajarín (Zaragoza) España
Planta(s) de fabricación	Polígono industrial Alfajarín-El Saco, parcela 9 ES-50172 Alfajarín (Zaragoza) España
La presente Evaluación Técnica Europea contiene:	17 páginas, incluyendo 3 anexos que forman parte del documento.
La presente Evaluación Técnica Europea se emite de acuerdo con el Reglamento (UE) 305/2011, en base a	ETAG 030 <i>Conectores para juntas estructurales. Parte 1: General</i> , Edición Abril 2013, utilizada como Documento de Evaluación Europea (DEE).
Esta versión sustituye al	ETA 16/0064 emitida el 20.01.2016.

Comentarios Generales

Las traducciones a otros idiomas deben corresponder completamente con el documento original emitido.

La reproducción de la presente Evaluación Técnica Europea, incluyendo su transmisión por medios electrónicos, debe ser integral. Sin embargo, se podrán realizar reproducciones parciales bajo el consentimiento escrito del Organismo de Evaluación Técnica. Cualquier reproducción parcial se deberá identificar como tal.

Partes específicas de la Evaluación Técnica Europea

1 Descripción técnica del producto

Los conectores Geoconnect® LL son dispositivos de enlace para la transmisión de esfuerzos cortantes a través de una junta de dilatación entre elementos constructivos de hormigón armado de peso normal. Constan de los siguientes componentes principales:

- Componente Macho: un vástago de sección circular de acero inoxidable o galvanizado y un refuerzo fijo con o sin recubrimiento de epoxi.
- Componente Hembra: vaina de acero inoxidable o polipropileno, en el que se inserta el vástago, un refuerzo fijo con o sin recubrimiento de epoxi y una cartela.

Las combinaciones de vástago y vaina se muestran en la Tabla 1:

Vástago	Vaina
Acero inoxidable X2CrNiMoN22-5-3 (1.4462)	Acero inoxidable X5CrNi18-10 (1.4301)
	Polipropileno
Acero galvanizado 42CrMo4 (1.7225)	Polipropileno

Tabla 1: Combinaciones de vástago y vaina.

Se definen dos familias de conectores Geoconnect® LL en función del movimiento permitido: A1 (conector que permite únicamente movimiento axial) y A2 (conector que permite movimiento axial y movimiento horizontal transversal).

Los dos componentes del conector se fabrican por separado en la planta de producción y se ensamblan en obra formando una junta de dilatación entre elementos de hormigón.

El refuerzo fijo formado por barras de acero con o sin recubrimiento epoxi se suelda a los componentes Macho y Hembra durante el proceso de fabricación.

El diseño de la armadura de refuerzo –barras de refuerzo colocadas en los elementos conectados en el momento de la instalación del conector– se define caso a caso.

Cuando existan requisitos de resistencia al fuego, se suministra Geoconnect® Fire como un componente del conector.

En el Anexo A se recoge la descripción de los conectores Geoconnect® LL, que incluye la descripción de los componentes, figuras con vistas esquemáticas de los conectores y condiciones dimensionales de los elementos conectados.

2 Especificación del uso(s) previsto(s) de acuerdo con el DEE aplicable

Los conectores Geoconnect® LL se emplean para la transmisión de esfuerzos cortantes a través de una junta de dilatación entre:

- Suelos, forjados o losas de cimentación, en lugar de juntas a media madera.
- Vigas o soportes y losas, en lugar de juntas de doble apoyo.
- Muros, en lugar de juntas machihembradas.

Los conectores Geoconnect® LL se pueden emplear y han sido evaluados para las siguientes condiciones de uso:

- Clases de hormigón según EN 206-1: C25/30, C30/37 y C35/45.

- Juntas con un ancho nominal desde 0 mm a 60 mm.
- Para las siguientes categorías de uso, según EN ISO 12944-2:
 - Cuando se emplea el vástago de acero inoxidable: exposición interior y exterior con contaminación moderada (categoría de corrosividad C3).
 - Cuando se emplea el vástago de acero galvanizado: exposición interior normal (categoría de corrosividad C1).

Los conectores Geoconnect® LL únicamente transmiten cargas estáticas.

Los conectores Geoconnect® LL de la familia A1 se pueden emplear como elementos de estabilización cuando se utilizan junto con las vainas de acero inoxidable, ya que el hueco entre vástago y vaina no excede 1 mm.

Los conectores Geoconnect® LL se pueden emplear bajo exposición al fuego cuando se instalan en combinación con Geoconnect® Fire de acuerdo con el Anexo A.4 y el Anexo C.

Las disposiciones estipuladas en este ETE se basan en una vida útil de los conectores Geoconnect® LL para su uso previsto de 50 años una vez instalados en obra. Dichas disposiciones se basan en el estado actual de la técnica y en los conocimientos y experiencia disponibles.

Las indicaciones dadas sobre la vida útil no se deben interpretar como una garantía, sino que deben considerarse como un medio para la elección correcta del producto en relación con la vida útil estimada de las obras.

3 Prestaciones del producto y referencia a los métodos de evaluación

Las prestaciones de los conectores Geoconnect® LL en relación a los requisitos básicos de las obras de construcción (en adelante RB) se determinaron de acuerdo con la ETAG 030 Parte 1. Las características esenciales de Geoconnect® LL se muestran en la Tabla 2.

Requisito básico	Característica esencial	Prestación	
RB 1	Estado Límite Último	Véase el Anexo B	
	Estado Límite de Servicio		
RB 2	Reacción al fuego	Vástago de acero inoxidable	A1
		Vástago de acero galvanizado	A1
		Vaina de acero inoxidable	A1
		Vaina de polipropileno	F
	Resistencia al fuego	Véase el Anexo C	
RB 3	Contenido y/o emisión de sustancias peligrosas	No contiene sustancias peligrosas (véase el apartado 3.2.1)	
RB 4	Naturaleza de las superficies	Desnivel entre ambos lados de la junta ≤ 5 mm	
Aspectos generales relacionados con las prestaciones del producto	Resistencia a la corrosión	Acero inoxidable: [X2CrNiMoN22-5-3 (1.4462)]	C3
		Acero galvanizado: [42CrMo4 (1.7225)]	C1

Tabla 2: Prestaciones de Geoconnect® LL.

3.1 Características esenciales del producto

3.1.1 General

El conector responde a las especificaciones recogidas en la Tabla 2 y el Anexo B.

3.2 Métodos de evaluación

3.2.1 General

La evaluación de Geoconnect® LL para su uso previsto, considerando los requisitos básicos de las obras de construcción 1, 2, 3 y 4 del Reglamento (UE) N° 305/2011 se realizó de acuerdo a la ETAG 030-1 *Conectores para juntas estructurales* Parte 1: *General*, Edición Abril 2013, utilizada como DEE.

De acuerdo con la declaración del fabricante, las especificaciones de Geoconnect® LL han sido comparadas con las sustancias peligrosas reguladas y listadas en la base de datos recogida en la página web de construcción de la Comisión Europea, con la *Indicative list of regulated dangerous substances possibly associated with construction products under the CPD, DS 041/051 Rev.12, 22 March 2012* del Grupo de Expertos de la Comisión Europea, con el Anexo VI del Reglamento (CE) No 1272/2008 del Parlamento Europeo y del Consejo, de 16 de diciembre de 2008, sobre clasificación, etiquetado y envasado de sustancias y mezclas, para verificar que el producto no contiene ninguna de dichas sustancias.

Además de las cláusulas específicas relativas a sustancias peligrosas contenidas en este ETE, pueden existir otros requisitos aplicables a los productos dentro de su campo de aplicación. Para cumplir las disposiciones del Reglamento (UE) de Productos de Construcción, estos requisitos también deben cumplirse, cuando y donde apliquen.

4 Sistema aplicado para la evaluación y verificación de la constancia de las prestaciones (EVCP), con referencia a su base legal

De acuerdo con la Decisión 98/214/CEE¹ de la Comisión Europea, aplica el sistema de evaluación y verificación de la constancia de las prestaciones (véase el reglamento delegado (UE) No 568/2014 que modifica el Anexo V del Reglamento (UE) 305/2011) indicado en la siguiente tabla:

Producto	Uso(s) previsto(s)	Nivel(es) o clase(s)	Sistema EVCP
Conectores para juntas estructurales	Para usos sujetos a regulaciones de prestación estructural	---	2+
	Para usos sujetos a regulaciones de reacción al fuego	(A1 a E)*, F	4

* Productos/materiales que no necesitan someterse a ensayo de reacción al fuego.

Tabla 3: Sistema de evaluación y verificación de la constancia de las prestaciones.

¹ Diario Oficial de las Comunidades Europeas L 080 de 18/03/98.

5 Detalles técnicos necesarios para la implementación del sistema de EVCP, según lo previsto en el DEE de aplicación

Todos los detalles técnicos necesarios para la implementación del sistema de EVCP se establecen en el *Plan de Control* depositado en el ITeC² y el control de producción en fábrica debe ser conforme al mismo (el *Plan de Control* especifica el tipo y la frecuencia mínima de los verificaciones/ensayos realizados durante la producción y sobre el producto final).

Los productos no fabricados por el fabricante del kit deben ser igualmente controlados de acuerdo al *Plan de Control*.

Si los materiales/componentes no son fabricados y ensayados por el suministrados de acuerdo a los métodos acordados, antes de su aceptación deberán ser objeto de verificaciones/ensayos adecuados por parte del fabricante del kit.

Cualquier cambio en el proceso de fabricación que pudiera afectar a las propiedades del producto deberá ser notificado, así como los ensayos de tipo que así lo requieran revisados de acuerdo al *Plan de Control*.

Emitido en Barcelona a 12 de noviembre de 2018

por el Instituto de Tecnología de la Construcción de Cataluña.



Ferran Bermejo Nualart

Director Técnico, ITeC

² El *Plan de Control* es una parte confidencial del ETE y accesible sólo para el organismo notificado de certificación involucrado en el proceso de evaluación y verificación de la constancia de las prestaciones.

ANEXO A: Descripción de los conectores Geoconnect® LL

A.1. Descripción de los componentes (Macho y Hembra)

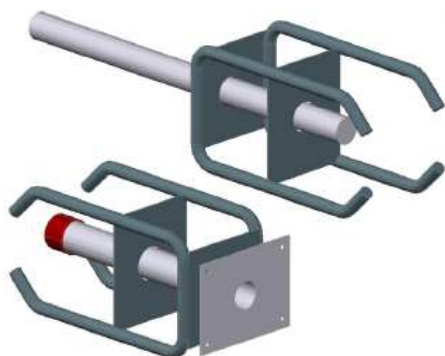


Figura A1.1: Conector Geoconnect® LL de la familia A1 (componentes Macho y Hembra).

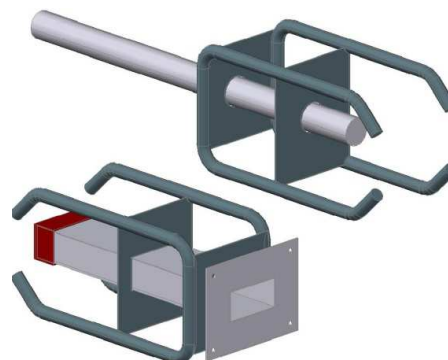
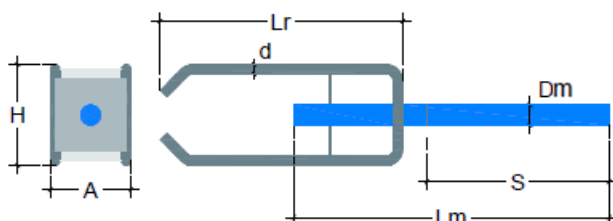


Figura A1.2: Conector Geoconnect® LL de la familia A2 (componentes Macho y Hembra).

Nota:

En ambas figuras se muestra únicamente, por claridad, la variante de vaina de acero inoxidable.



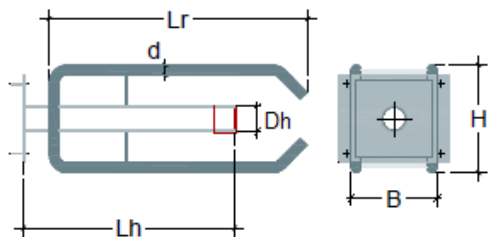
- D_m Diámetro del vástago
- L_m Longitud del vástago
- S Saliente
- d Diámetro de la barra de refuerzo
- L_r Longitud de la barra de refuerzo
- H Alto
- A Ancho

Figura A1.3: Dimensiones del componente Macho.

Referencia	Dimensiones del componente Macho (mm)						
	Vástago			Refuerzo fijo			
	D _m	L _m	S ⁽¹⁾	d	L _r	H	A
GC-LL-20	20	320	190	10	260	110	85
GC-LL-22	22	350	205	10	260	110	85
GC-LL-25	25	390	225	12	300	125	100
GC-LL-30	30	450	255	12	300	125	100
GC-LL-35	35	520	290	16	350	140	120
GC-LL-40	40	580	320	16	350	140	120

(1) Saliente (corresponde a un recubrimiento de 30 mm).

Tabla A1.1: Dimensiones del componente Macho.



D_h Diámetro interior de la vaina d Diámetro de la barra de refuerzo
 L_h Longitud de la vaina L_r Longitud de la barra de refuerzo
 H Alto
 B Ancho

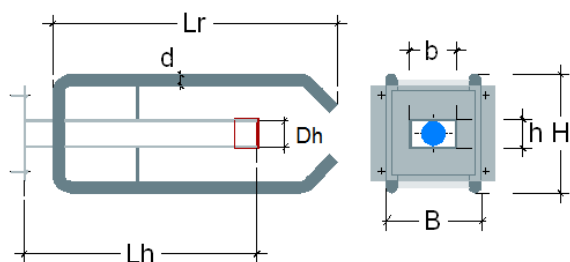
Figura A1.4: Componente Hembra de la familia A1.

Dimensiones del componente Hembra de la familia A1 (mm)						
Referencia	Vaina		Refuerzo fijo			
	D _h	L _h	d	L _r	H	B
GC-LL-20	21	210	10	260	110	120
GC-LL-22	23	225	10	260	110	120
GC-LL-25	26	245	12	300	125	130
GC-LL-30	31	275	12	300	125	130
GC-LL-35	36	310	16	350	140	150
GC-LL-40	41	340	16	350	140	150

Tabla A1.2: Dimensiones del componente Hembra de la familia A1.

Dimensiones de la cartela del componente Hembra de la familia A1 (mm)				
Referencia	Vaina de acero inoxidable		Vaina de polipropileno	
	Ancho	Alto	Ancho	Alto
GC-LL-20	120			
GC-LL-22				
GC-LL-25	130	100	90	90
GC-LL-30				
GC-LL-35				
GC-LL-40	150			

Tabla A1.3: Dimensiones de la cartela del componente Hembra de la familia A1.



D_h Alto de vaina d Diámetro de la barra de refuerzo
 b Ancho de vaina L_r Longitud de la barra de refuerzo
 L_h Longitud de vaina H Alto
 B Ancho

Figura A1.5: Componente Hembra de la familia A2.

Dimensiones del componente Hembra de la familia A2 (mm)							
Referencia	Vaina			Refuerzo fijo			
	h	b	L_h	d	L_r	H	B
GC-LL-20-DM	21	46	210	10	260	110	120
GC-LL-22-DM	23	47	225	10	260	110	120
GC-LL-25-DM	26	56	245	12	300	125	130
GC-LL-30-DM	31	62	275	12	300	125	130
GC-LL-35-DM	36	76	310	16	350	140	150
GC-LL-40-DM	41	77	340	16	350	140	150

Tabla A1.4: Dimensiones del componente Hembra de la familia A2.

Dimensiones de la cartela del componente Hembra de la familia A2 (mm)				
Referencia	Vaina de acero inoxidable		Vaina de polipropileno	
	Ancho	Alto	Ancho	Alto
GC-LL-20-DM	120			
GC-LL-22-DM				
GC-LL-25-DM	130	100	90	90
GC-LL-30-DM				
GC-LL-35-DM	150			
GC-LL-40-DM				

Tabla A1.5: Dimensiones de la cartela del componente Hembra de la familia A2.

Característica	Prestación	Norma
Densidad (g/cm ³)	1,04	EN ISO 1183
Índice de fluidez en masa (g / 10 min)		
(230 °C / 2,16 kg)	16	EN ISO 1133
(230 °C / 5,0 kg)	67	EN ISO 1133
Módulo de elasticidad en tracción (MPa)	2.600	EN ISO 527-1, -2
Resistencia a tracción (50 mm/min) (MPa)	33	EN ISO 527-1, -2
Módulo en flexión (MPa)	2.700	EN ISO 178
Resistencia al impacto Charpy (kJ/m ²)		
- Sin entalla (23 °C, tipo 1, de canto)	32	EN ISO 179
- Sin entalla (0 °C, tipo 1, de canto)	18	EN ISO 179
- Con entalla tipo A (23 °C, tipo 1, de canto)	2,5	EN ISO 179
- Con entalla tipo A (0 °C, tipo 1, de canto)	1,5	EN ISO 179
Dureza (hendidura de bola H 358/30) (MPa)	90,0	ISO 2039-1
Temperatura de flexión bajo carga B (0,45 MPa; no recocido) (°C)	115	EN ISO 75B-1, -2
Temperatura de flexión bajo carga A (1,80 MPa; no recocido) (°C)	65	EN ISO 75A-1, -2

Tabla A1.6: Características nominales del polipropileno de la vaina y de la placa perforada.

El refuerzo fijo se compone de barras de acero según EN 10080 de las siguientes características:

Característica	Prestación
Límite elástico (R _e) [N/mm ²]	≥ 500
Resistencia a tracción (R _m) [N/mm ²]	≥ 550
Elongación máxima (ε _u) [%]	≥ 12
R _e / R _m	≥ 1,05

Tabla A1.7: Características nominales de las barras de acero.

El refuerzo fijo y las cartelas de acero pueden incorporar durante el proceso de fabricación un recubrimiento epoxi de un espesor medio de 100 µm y un espesor mínimo de 80 µm, y de color granate. Las propiedades mecánicas del refuerzo fijo y del conector Geoconnect® LL no se ven afectadas por dicho recubrimiento epoxi.

Las cartelas utilizadas para montar el refuerzo fijo en los componentes Macho y Hembra están formadas por planchas de espesor de 1,5 mm y acero S235 según EN 10025-2, con o sin recubrimiento epoxi. Estas cartelas también se utilizan para soporte del vástago y la vaina.

A.2. Vistas esquemáticas de los conectores

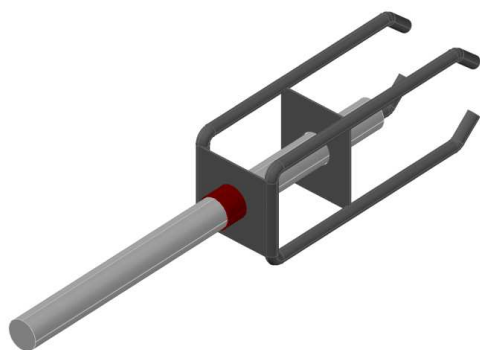


Figura A2.1: Componente Macho.

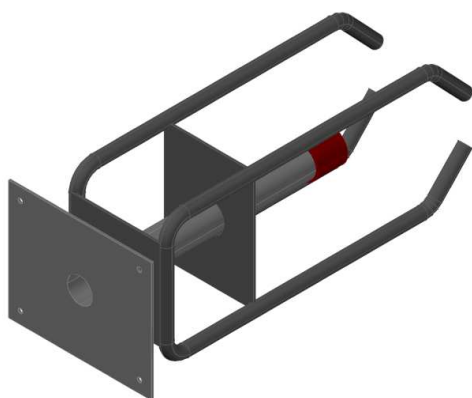


Figura A2.2: Componente Hembra de la familia A1 con vaina de acero inoxidable.

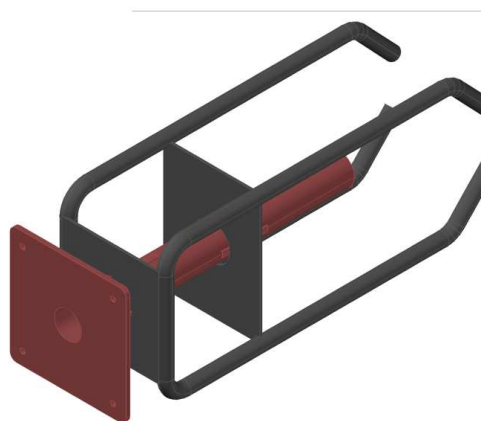


Figura A2.3: Componente Hembra de la familia A1 con vaina de polipropileno.

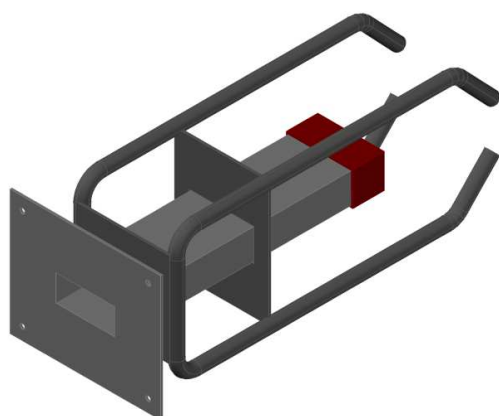


Figura A2.4: Componente Hembra de la familia A2 con vaina de acero inoxidable.

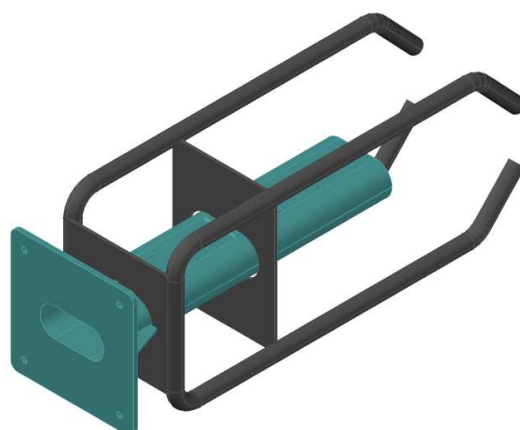


Figure A2.5: Componente Hembra de la familia A2 con vaina de polipropileno.

A.3. Condiciones dimensionales de los elementos unidos

Referencia	Espesor mínimo de los elementos de hormigón unidos (mm)
GC-LL-20	180
GC-LL-22	180
GC-LL-25	200
GC-LL-30	200
GC-LL-35	250
GC-LL-40	250

Tabla A3.1: Espesor mínimo de los elementos de hormigón unidos.

Referencia	Penetración mínima del vástago en la vaina (mm)						
	Ancho de junta (w) (mm)						
	0	10	20	30	40	50	60
GC-LL-20	190	180	170	160	150	140	130
GC-LL-22	205	195	185	175	165	155	145
GC-LL-25	225	215	225	235	245	255	165
GC-LL-30	255	245	235	225	215	205	195
GC-LL-35	290	280	270	260	250	240	230
GC-LL-40	320	310	300	290	280	270	260

Tabla A3.2: Penetración mínima del vástago en la vaina (mm).

A.4. Geoconnect® Fire

Geoconnect® Fire consiste en un panel de lana mineral (espesor de 20 mm o 30 mm) recubierto con una capa intumescente de espesor 2,5 mm, con las dimensiones indicadas en la tabla A4.1. Las especificaciones técnicas de Geoconnect® Fire han sido identificadas y conservadas por el ITeC. Geoconnect® Fire es distribuido por Steel for Bricks bajo su responsabilidad.

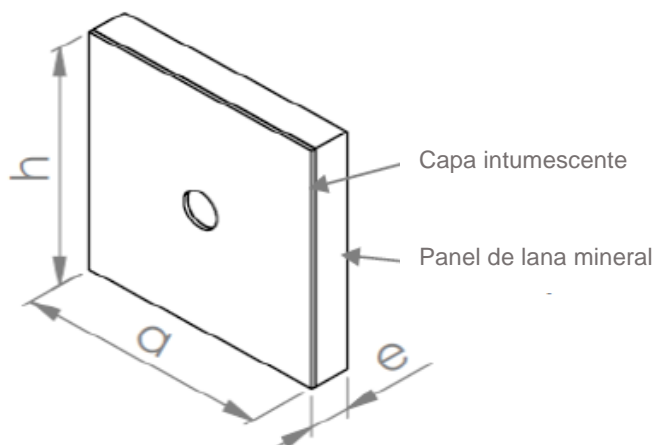


Figura A4.1: Geoconnect® Fire.

Diámetro del vástago (mm)	Geoconnect® Fire		
	Diámetro del agujero (mm)	Altura mínima h (mm)	Anchura mínima a (mm)
20 (GC-LL-20)	21	150	150
22 (GC-LL-22)	23	152	152
25 (GC-LL-25)	26	155	155
30 (GC-LL-30)	31	160	160
35 (GC-LL-35)	36	165	165
40 (GC-LL-40)	41	170	170

Tabla A4.1: Dimensiones de Geoconnect® Fire.

El espesor de Geoconnect® Fire se seleccionará dependiendo de la anchura inicial de la junta, de tal manera que la longitud del vástago sin protección sea mínima. Cuando deban usarse dos Geoconnect® Fire debido a la anchura inicial de la junta, estos se posicionaran adyacentes el uno al otro con las capas intumescentes encaradas a las losas de hormigón.

La vida útil de Geoconnect® Fire no ha sido evaluada en el marco de este ETE y es menor a la vida útil de los conectores Geoconnect® LL. Por lo tanto, es necesario un mantenimiento adecuado de Geoconnect® Fire y su reparación, cuando sea necesaria.

ANEXO B: Prestaciones mecánicas de los conectores Geoconnect® LL

B.1. Introducción

Las prestaciones mecánicas del conector deben ser utilizadas conjuntamente con el método de cálculo indicado en el Anexo A de la ETAG 030-1.

B.2. Estado Límite Último

El diseño de la unión en base a conectores Geoconnect® LL se realiza caso a caso para cada proyecto. Las armaduras de suspensión –barras de refuerzo colocadas junto a los componentes Macho y Hembra del conector– se incorporan en los elementos unidos en el momento de la instalación del conector. Por lo tanto, la resistencia frente agotamiento por flexión de borde se determina caso a caso a partir del modelo de cálculo indicado a continuación.

La capacidad resistente a cortante del conector se definirá como el valor inferior de entre los siguientes tres modos de fallo posibles (agotamiento del vástago, agotamiento por punzonamiento y agotamiento por flexión de borde).

- (1) Agotamiento del vástago ($V_{Rd,s}$): de acuerdo al Eurocódigo 3, empleando los coeficientes de reducción indicados en la ETAG 030-1 (0,9 para conectores de movimiento axial –familia A1 en la tabla 1– y 0,81 para conectores de movimiento axial y horizontal transversal –familia A2 en la tabla 1).
- (2) Agotamiento por punzonamiento ($V_{Rd,ct}$): de acuerdo al Addendum 2 de la ETAG 030-1, tal como se describe a continuación:

$$V_{Rd,ct} = 0,14 \cdot K \cdot (100 \cdot \rho_1 \cdot f_{ck})^{1/3} \cdot u \cdot d_m / \beta$$

donde:

$$K = 1 + (200 / d_m)^{1/2}$$

d_m : canto efectivo medio de la losa [mm].

ρ_1 : cuantía media de la armadura en las direcciones paralela y perpendicular al canto de losa.

$$\rho_1 = (\rho_{1x} + \rho_{1y})^{1/2} \leq (0,5 \cdot f_{cd} / f_{yd}) \text{ o } (0,02)$$

f_{cd} : resistencia de diseño del hormigón a compresión.

f_{yd} : límite elástico de cálculo de la armadura.

f_{ck} : resistencia característica del hormigón a compresión [MPa].

β : Factor de carga;

$\beta = 1,4$ (conector instalado en la zona central de la losa).

$\beta = 1,5$ (conector instalado en la esquina de la losa).

u : Perímetro crítico según figura B2.1 [mm]

$$u = 2 \cdot c + l_c + \pi \cdot d_m \cdot 1,5$$

c : recubrimiento.

l_c : diámetro virtual del conector, representando el diámetro del pilar en el modo de agotamiento por punzonamiento. La distancia a considerar, para todas las dimensiones de conector, será aquella entre los ejes de las dos barras de la armadura de suspensión más próximas al conector.

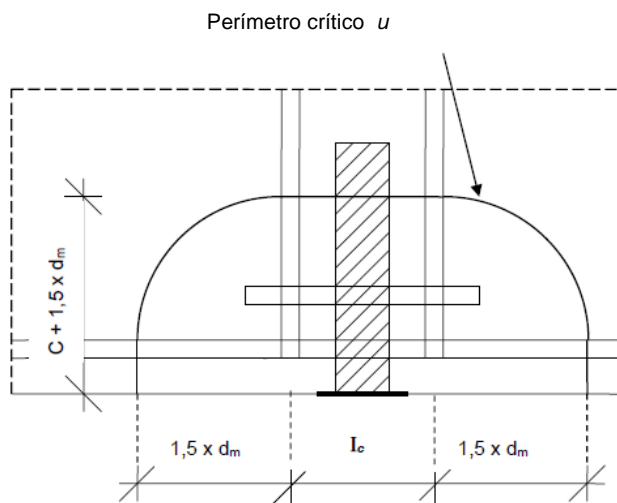


Figura B2.1: Perímetro crítico.

(3) Agotamiento por flexión de borde ($V_{Rd,ce}$): de acuerdo al Addendum 3 de la ETAG 030-1 y empleando el modelo de cálculo definido a continuación:

- El cono de hormigón se inicia en el centro del vástago. Si la distancia del conector a la cara de hormigón más próxima (lado superior o inferior de la losa) es $H_{losa} / 2$, entonces se tomará $H_{spec} = H_{losa} / 2$
- $b_{cono} = (2 \cdot H_{spec}) / \tan 33^\circ$
- Consideración del esfuerzo transmitido por efecto gancho: el esfuerzo transmitido por el gancho se pondera si el cono de hormigón resultante del modelo de cálculo no incluye completamente la parte de la barra afectada por el gancho. Esto ocurre cuando la longitud de la barra dentro del cono de hormigón es inferior a la suma del diámetro de la barra y la mitad del diámetro del mandril de la barra ($0,5 \cdot d_b + d_s$).

Esta ponderación se introduce en la fórmula $V_{u,cal,1}$ mediante un coeficiente de reducción (longitud real / longitud teórica).

- $X_1 = 0,25$
- $X_2 = 0,82$

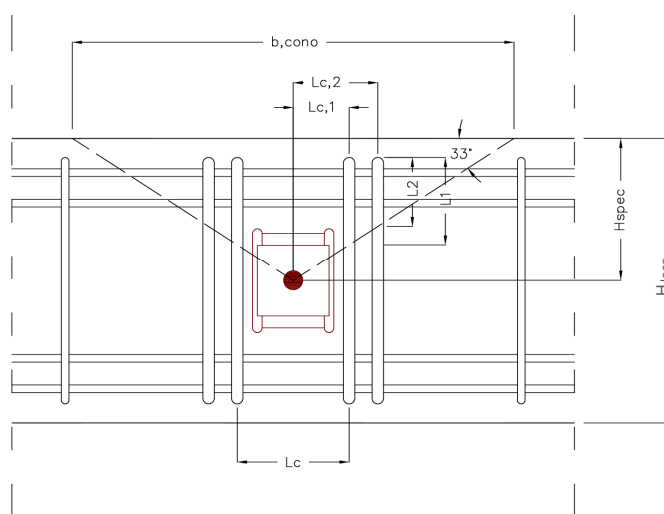


Figura B2.2: Modelo de cálculo de la armadura de suspensión.

$$V_{Rd,ce} = V_{Rd,1} + V_{Rd,2} \leq A_s \cdot f_{yk}$$

donde:

$$V_{Rd,1} = X_1 \cdot X_2 \cdot \sum \Psi_i \cdot A_s \cdot f_{yk} \cdot (f_{ck}/30)^{1/2} / \gamma_c$$

$$V_{Rd,2} = \pi \cdot d_s \cdot \sum l'_{1,i} \cdot f_{bd}$$

$V_{Rd,1}$: Esfuerzo de cálculo transmitido al hormigón a través de las barras de la armadura de suspensión situadas a izquierda y derecha del conector, considerando únicamente la parte afectada por el gancho (parte doblada de la barra en la cara superior e inferior de la losa).

$V_{Rd,2}$: Esfuerzo de cálculo transmitido por adherencia en la parte recta de la barra de acero entre la cara superior e inferior de la losa.

B.3. Estado Límite de Servicio

Los valores de diseño de $V_{Rd,ce,SLS}$ (esfuerzo cortante de servicio por fisuración) se obtienen mediante la siguiente expresión:

$$V_{Rd,ce,SLS} = 0,58 \cdot V_{Rd,ce}$$

donde:

$V_{Rd,ce}$ es a la resistencia frente agotamiento por flexión de borde (véase el apartado B.2).

ANEXO C: Resistencia al fuego

C.1. Clasificación

Los forjados de hormigón armado compuestos por losas conectadas mediante conectores Geoconnect® LL de acuerdo con el apartado 1 de este ETE, protegidos con Geoconnect® Fire de acuerdo con el apartado A.4, tienen una clasificación R120 según la EN 13501-2.

El ensayo de resistencia al fuego se ha llevado a cabo según la EN 1365-2.

C.2. Límites de aplicabilidad de la prestación

La resistencia al fuego declarada se ha evaluado como válida considerando:

- Familia del conector: A1 (conector que permite únicamente el movimiento axial).
- Conectores con carga menor o igual a los valores de diseño de la resistencia a cortante de acuerdo al ETA 16/0064, en función de el conector empleado, las características de las losas y el diseño de los refuerzos, así como de la anchura de la junta.
- Las losas de hormigón y sus refuerzos, así como los refuerzos locales de los conectores, deben ser diseñados para tener una resistencia al fuego R120. El espesor mínimo de la losa de hormigón debe ser 200 mm con un recubrimiento mínimo de los refuerzos inferiores de 40 mm. La superficie del hormigón en el canto de las losas debe ser plana y lisa para lograr un sellado adecuado de la junta en caso de incendio.
- La longitud máxima inicial del vástago sin proteger en de la anchura inicial de la junta (no cubierta por Geoconnect® Fire) debe de ser 10 mm. Véase también el apartado A.4 para los criterios de instalación de Geoconnect® Fire.